

# Elektrická topná patrona 6/4“ ESHP 2,5 - 6 kW

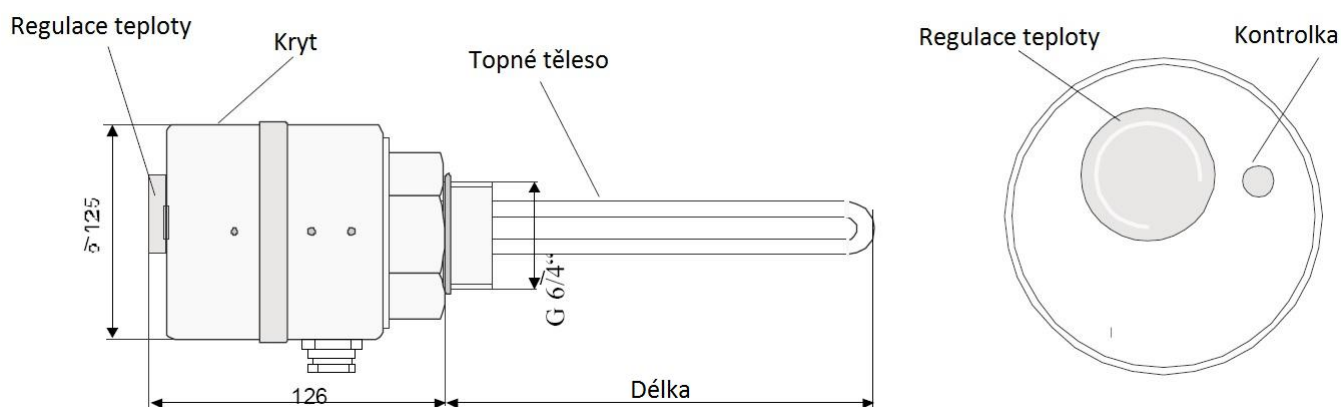


### Použití:

El. topné patrony jsou určeny zejména pro dodatkový, nebo záložní ohřev vody. Zvláště při výskytu vody s vysokým obsahem vápenatých sloučenin je nutné provádět pravidelné čištění topné patrony.

### Popis topné patrony:

Topná patrona se skládá z elektrického topného tělesa s přípojovacím závitem G 6/4“. Pod krytem elektroinstalace je umístěn provozní termostat, havarijní termostat, kontrolka chodu tělesa a přípojovací svorkovnice.



Typ	Výkon kW	Napětí V	Doba ohřevu pro 150l		Krytí	Regulační rozsah °C	Délka (jen těleso) mm
			10-60°C h	35-60°C h			
ESHP 2,5	2,5	230V/50Hz	3,5	1,8	IP 45	0-75	360
ESHP 3,75	3,75	400V/50Hz	2,3	1,2			350
ESHP 6	6,0	400V/50Hz	1,5	0,7			520

**Montážní pokyny:**

- Těleso musí být celé ponořené ve vodě
- Termickému proudění vody okolo tělesa nesmí být bráněno.
- Montážní polohy - vodorovná, nebo svislá zespodu.
- Hrdlo 6/4 " může být maximálně 70 mm dlouhé.
- Maximální tlak v nádobě je 10 barů.

**Montáž:**

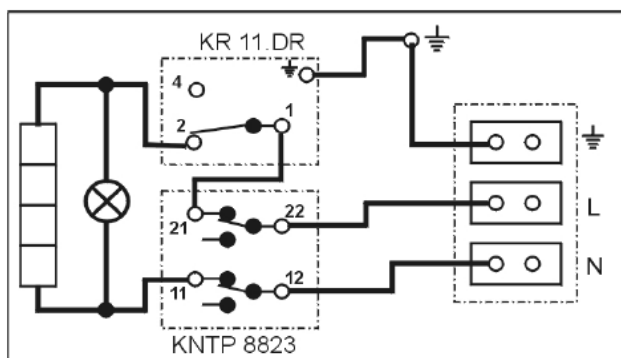
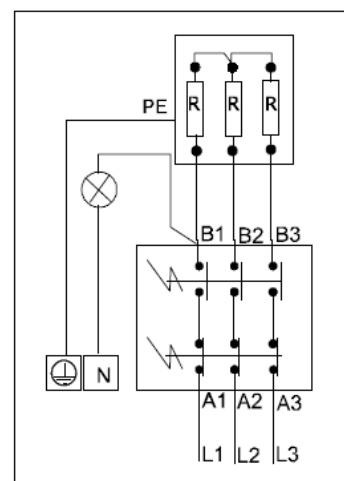
Topná patrona se našroubuje do hrdla ohřívače. Konec závitu je opatřen pryžovým těsněním, pro lepší těsnost doporučujeme šroubový spoj dotěsnit koudelí, nebo teflonovou těsnicí páskou. Těleso řádně dotáhněte. Pokud kabelová průchodka nesměruje, povolte 4 šrouby na dně plastového krytu. Krytem otočte (max. o 180°) do požadované polohy a šrouby opět utáhněte. Zkontrolujte, zda nedošlo k dotyku živých částí elektrického zapojení.

**Připojení k elektrické síti:**

Přívodní kabel protáhněte vývodkou a zapojte podle schéma pro příslušný typ topné jednotky. Topná jednotka se připojuje k elektrické síti 230/400 V, 50 Hz vodičem s odpovídajícím průřezem a příslušným jištěním k danému výkonu topného tělesa.

Upozornění: V síťovém přívodu musí být instalován hlavní vypínač odpojující všechny póly sítě. Instalaci provádějte podle platných ČSN.

Pozor: připojení topné patrony může provádět pouze pracovník s příslušnou kvalifikací.

**Schéma zapojení:****ESHP 2,5****ESHP 3,75****ESHP 6,0**

**SOLAR POWER CZ, s.r.o.,**

Tel./Fax: 518 321 158, Mob. 608 741 635

E-mail: [office@solarpower.cz](mailto:office@solarpower.cz), [www.solarpower.cz](http://www.solarpower.cz)



### **Obsluha a údržba topné patrony:**

Jednoduché ovládání spočívá pouze v nastavení požadované teploty na ovládacím knoflíku termostatu. Rozsah nastavení 5 - 75°C. Doporučená nastavená teplota je do 55°C, při vyšších teplotách dochází k intenzivnějšímu usazování vodního kamene a k nárůstu tepelných ztrát zásobníku. Pojistka proti zamrznutí je 5 - 8°C. Svítící kontrolka signalizuje těleso v chodu. Údržba spočívá v odvápnění topného tělesa v určitých časových intervalech závislých na tvrdosti vody v místě užívání.

Poškození topného tělesa vlivem vápenných usazenin není výrobcem uznáno jako důvod k reklamaci.

Upozornění: V případě použití topné jednotky v akumulacím zásobníku může dojít ke zvýšení opotřebení anodové ochrany. Doporučujeme její častější kontrolu.

### **Poruchy:**

V jímce jsou umístěna čidla havarijního a provozního termostatu (oba přístroje jsou v jednom bloku). Provozní termostat řídí nastavenou teplotu vody. Při jeho poruše vypne havarijní termostat přívod elektrické energie ve všech pólech při teplotě 90 °C -0/+9°C. Kontrolka chodu tělesa nesvítí. Havarijní termostat je samočinně nevratný. Jeho odblokování se provádí tlačítkem na tělese termostatu.

Porucha topného tělesa není signalizována.