

PSKR - Čerpadlová jednotka s řídicím systémem určená k instalaci na aku. nádrž PSK (PSR)

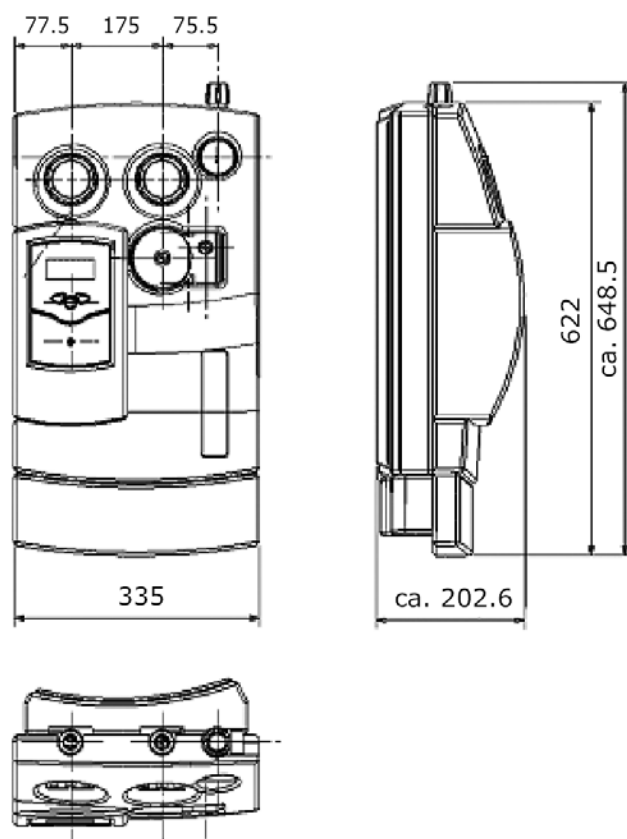
Obsahuje

- solární čerpadlo ST20/6
- řízení průtoku s integrovanou samotížnou brzdou
- solární pojistný ventil
- 2 teploměry
- manometr
- průtokoměr 1-13 l/min
- odvzdušňovač
- 2 plnicí a vypouštěcí ventily
- přípojovací svěrné šroubení pro potrubí Cu22
- dvouokruhový řídicí systém se 4 vstupy čidel teploty, 2 silovými výstupy, podsvíceným LCD displejem a 4 čidly Pt1000



Technická data

Čerpadlo: Wilo ST20/6
Provozní tlak: max. 6 bar
Provozní teplota - teplá větev: max. 140 °C
Provozní teplota – studená větev: max. 120 °C
Provozní kapalina: voda s 50 % propylenglykolu
Jmenovitý průměr: DN 20



Popis čerpadlové jednotky PSKR

1. Kulový ventil s integrovanou tíhovou brzdou (teplá větev)
2. Kulový ventil s integrovanou tíhovou brzdou (studená větev)
3. Manometer
4. Pojistný ventil, 6 bar
5. Čerpadlo ST20/6
6. Plnicí ventil
7. Průtokoměr, 1-13 l/min
8. Odvzdušňovací ventil
9. Ruční odvzrušnění
10. Zátka, 1/2"
11. Připojení expanzomatu
12. Teploměr
13. Izolace zadní
14. Izolace přední
15. Těsnění, 1"
- 16.
17. Hadice pro připojení expanzomatu*
18. Těsnění, 3/4"*
19. Šroubení k expanzomatu s vypouštěním
20. Držák expanzomatu (jen AG18S a AG25S)*
21. Ucyhčení držáku*
22. Propojení s aku. nádrží

*** tyto díly nejsou součástí
 dodávky!**

