

## **PSKR15 - Čerpadlová jednotka s řídicím systémem určená k instalaci na nádrž PSR, nebo ELB...R2E-H**

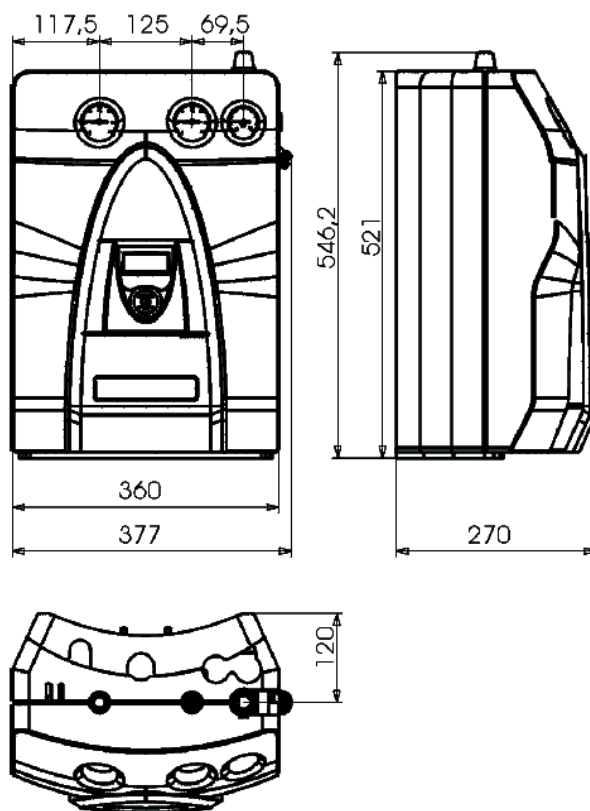
### **Obsahuje**

- solární čerpadlo ST20/6-3
- řízení průtoku s integrovanou samotížnou brzdou
- solární pojistný ventil
- 2 teploměry
- manometr
- průtokoměr 1-13 l/min
- odvzdušňovač
- 2 plnicí a vypouštěcí ventily
- přípojovací svěrné šroubení pro potrubí Cu22
- dvouokruhový řídicí systém se 4 vstupy čidel teploty, 2 silovými výstupy, podsvíceným LCD displejem a 4 čidly Pt1000



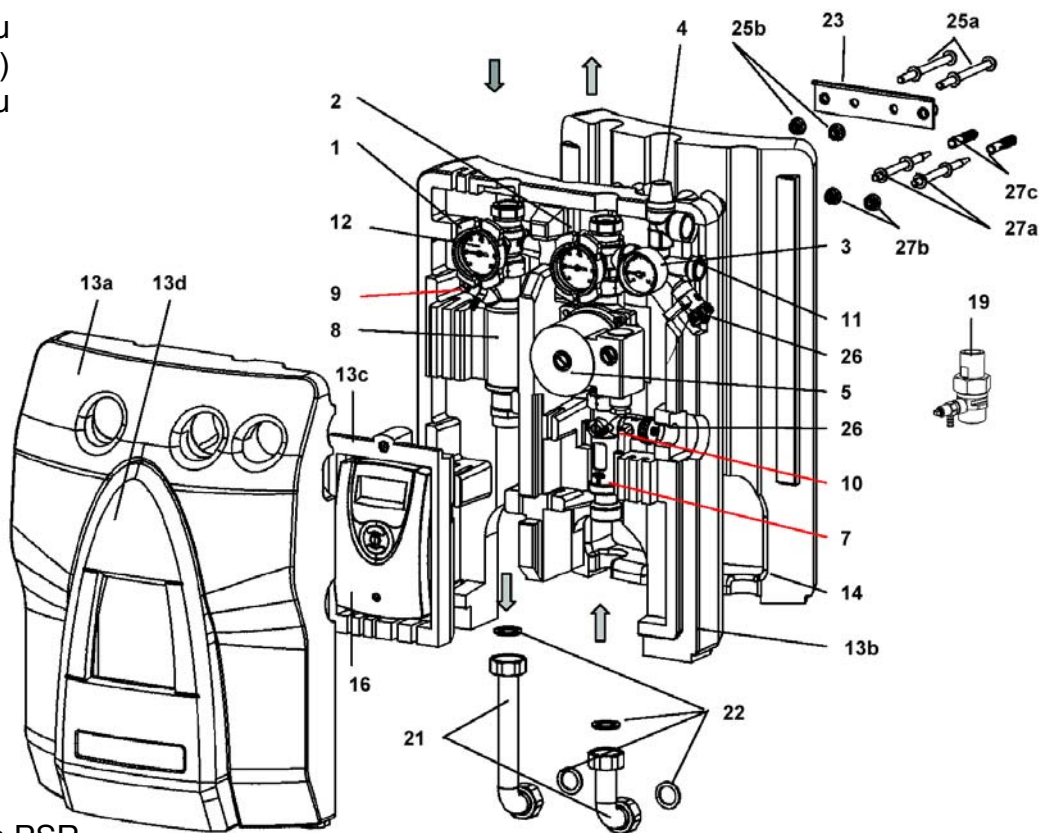
### **Technická data**

Čerpadlo:	Wilo ST20/6-3
Provozní tlak:	max. 6 bar
Provozní teplota - teplá větev:	max. 140 °C
Provozní teplota – studená větev:	max. 120 °C
Provozní kapalina:	voda s 50 % propylenglykolu
Jmenovitý průměr:	DN 15
Vývody na straně nádrže:	Převlečná matice 1"
Vývody na straně kolektorů:	svěrné šroubení Cu22
Hmotnost:	cca 7 kg
Napájení:	230 V 50 Hz
Příkon čerpadla ST 20/6-3:	min. 34 W (1) max. 82 W (3)



## Složení čerpadlové jednotky PSKR15

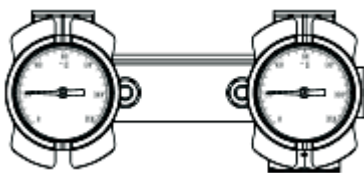
1. Kulový ventil s integrovanou tíhovou brzdou (teplá větev)
2. Kulový ventil s integrovanou tíhovou brzdou (studená větev)
3. Manometer
4. Pojistný ventil, 6 bar
5. Čerpadlo ST 20/6-3
7. Průtokoměr, 1-13 l/min
8. Odvzdušňovací ventil
9. Ruční odvzrušnění
11. Připojení expanzomatu
12. Teploměr
13. Izolace zadní
14. Izolace přední
15. Těsnění 3x1", 1x3/4"
16. Regulace SKSC2
19. Šroubení k expanzomatu s vypouštěním
21. Set pro připojení k nádrži
22. Těsnění 1"
23. Držák pro montáž PSKR15
25. Set pro montáž PSKR15 na PSR
26. Plnicí armatury
27. Set pro montáž PSKR15 na zeď



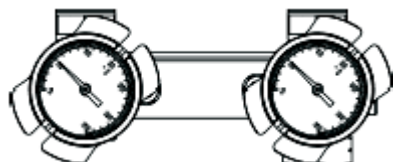
## Ovládání ventilů pod teploměry

Pod teploměry jsou integrovány kulové ventily s tíhovou brzdou. Otočením teploměrem mohou nastat tři polohy armatury:

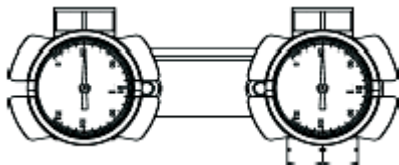
**1) Kulové ventily otevřeny, tíhové brzdy uzavřeny (provozní poloha)**



**2) Kulové ventily otevřeny, tíhové brzdy otevřeny (poloha při plnění systému)**

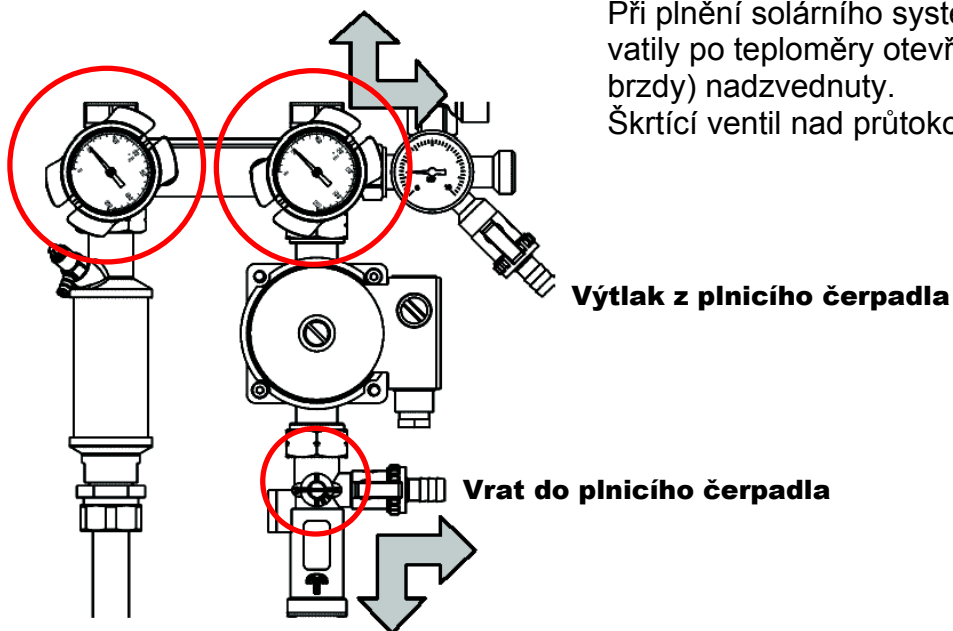


**2) Kulové ventily zavřeny**



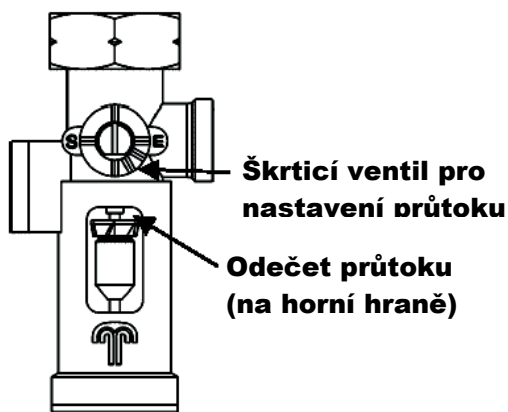
## Plnění solárního systému

Při plnění solárního systému musí být oba kulové ventily po teploměry otevřeny a zpětné klapky (tíhové brzdy) nadzvednuty. Škrťací ventil nad průtokoměrem musí být uzavřen.



## Průtokoměr

Řeřpadlová jednotka PSKR15 je vybavena průtokoměrem pro měření průtoku a škrťacího ventilem pro nastavení požadovaného průtoku.



## Montáž čerpadlové jednotky PSKR15 na bojler ELB...R2E-H

