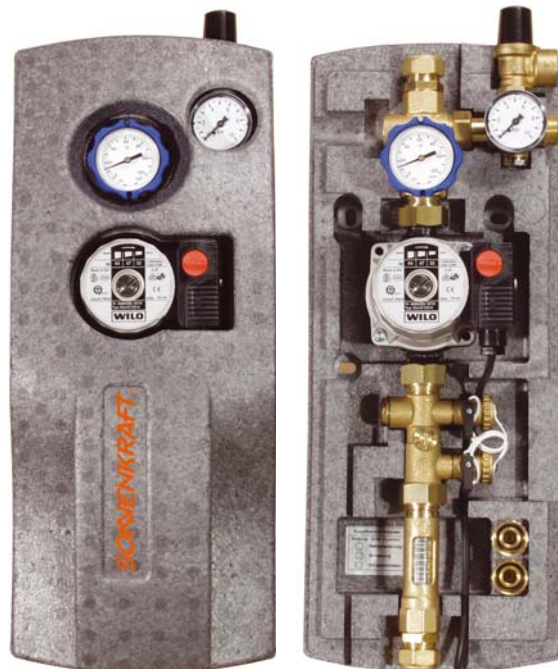


RLGP2270 - Čerpadlová jednotka s jednou izolovanou větví

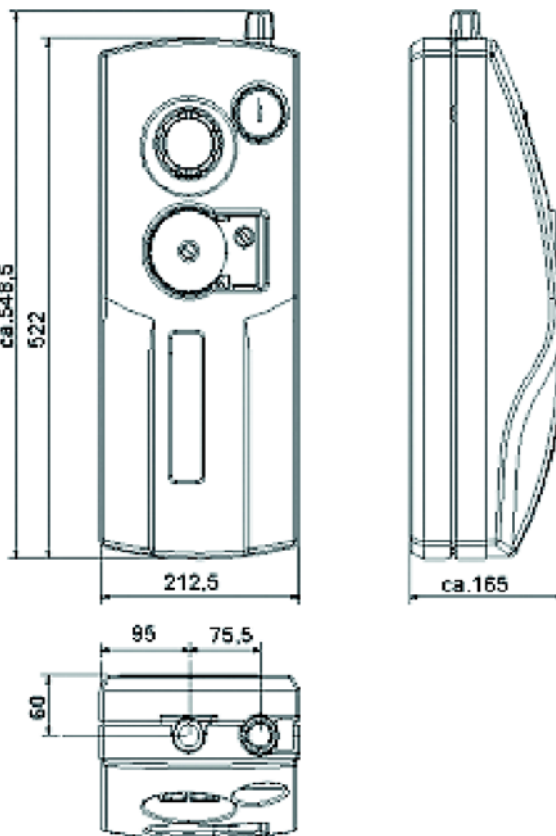
Obsahuje

- solární čerpadlo ST20/6 s roztečí 180 mm
- kulový ventil se zpětnou klapkou
- solární pojistný ventil 6 bar
- teploměr
- manometr
- průtokoměr 1-13 l/min
- 2 plnicí a vypouštěcí ventily
- přípojovací svěrné šroubení pro potrubí Cu22



Technická data

Čerpadlo: Wilo ST20/6
Provozní tlak: max. 6 bar
Provozní teplota: max. 120 °C
Provozní kapalina: voda s 50 % propylenglykolu
Jmenovitý průměr: DN 20



Popis čerpadlové jednotky RLGP2270

2. Kulový ventil s integrovanou tíhovou brzdou
3. Manometer
4. Pojistný ventil, 6 bar
5. Čerpadlo ST20/6
6. Plnicí armatura
7. Průtokoměr, 1-13 l/min
10. Zátka, 1/2"
11. Připojení expanzomatu
12. Teploměr
13. Izolace přední
14. Izolace zadní
15. Šroubení k expanzomatu s vypouštěním
16. Držák expanzomatu (jen pro AG18S a AG25S)*
17. Hadice pro připojení expanzomatu*
18. Těsnění, 3/4"

*** tyto díly nejsou součástí dodávky!**

