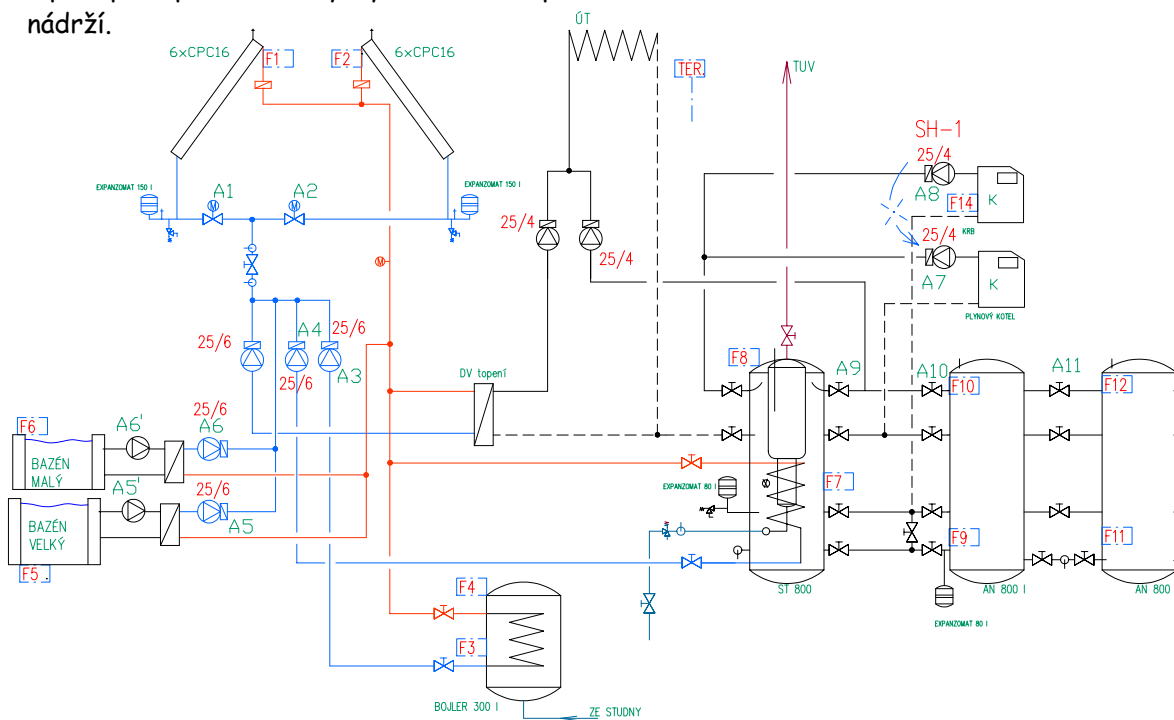


RODINNÝ DŮM - ROHATEC (ohřev TUV, dvou bazénů a přitápění)



Instalované zařízení:

- 12 solárních kolektorů GREENPIPE VACUUM CPC 16
- Plocha kolektorů: 35 m²
- Solární kolektory jsou instalovány na střeše rodinného domu ve dvou polích po šesti kusech. První pole je orientováno na jihovýchod, druhé na jihozápad. Kolektory slouží k ohřevu vody ve dnech bazénech přes deskové výměníky, k ohřevu TUV pomocí nádrže SOLARTANK ST800 a k přitápění přes deskový výměník nebo pomocí SOLARTANKU a dvou 800 l akumulčních nádrží.



PŘEDPOKLÁDANÝ PŘÍNOS KOLEKTORŮ

