

Novinka roku 2012



-  Příprava teplé vody
-  Ohřev bazénu
-  Vytápění

## Solární vakuový kolektor - SK12CPC

### Možnosti montáže

**SSPV/DBPV** paralelně se střechou

**SSA20/DBA20** přizvednutí o 20°

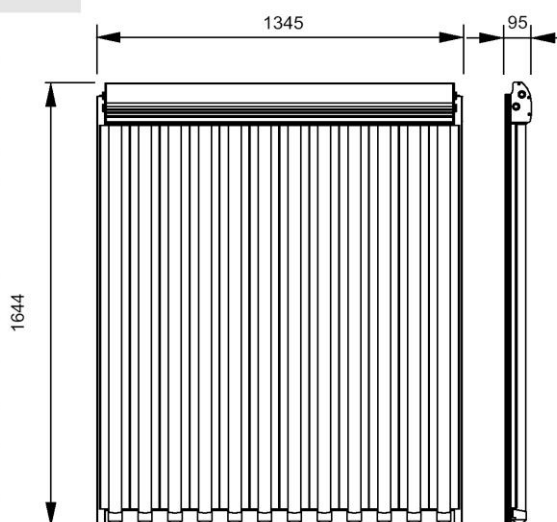
**SSA45** rovná plocha +45°



### Funkce CPC zrcadel

### Technická data

Označení	SK12 CPC
Hydraulické zapojení kolektoru	Přímo průtočné "U" potrubí
Počet vakuových trubic	12
Hrubá plocha kolektoru	2,21 m <sup>2</sup>
Účinná plocha absorbéru	2,01 m <sup>2</sup>
Hmotnost	36 kg
Připojení	4 x 3/4" (vnější závit)
Absorbér	Cr-Al-N/Cu třívrstvý
Sklo	Borosilikát 3.3
Absorptivita	95 %
Emisivita	5 %
Maximální provozní tlak	6 bar
Zkušební tlak	25 bar
Stagnační teplota	286 °C
Výkon při solárním záření 1000 W/m <sup>2</sup>	1203 W



Certifikáty



[www.solarpower.cz](http://www.solarpower.cz)