

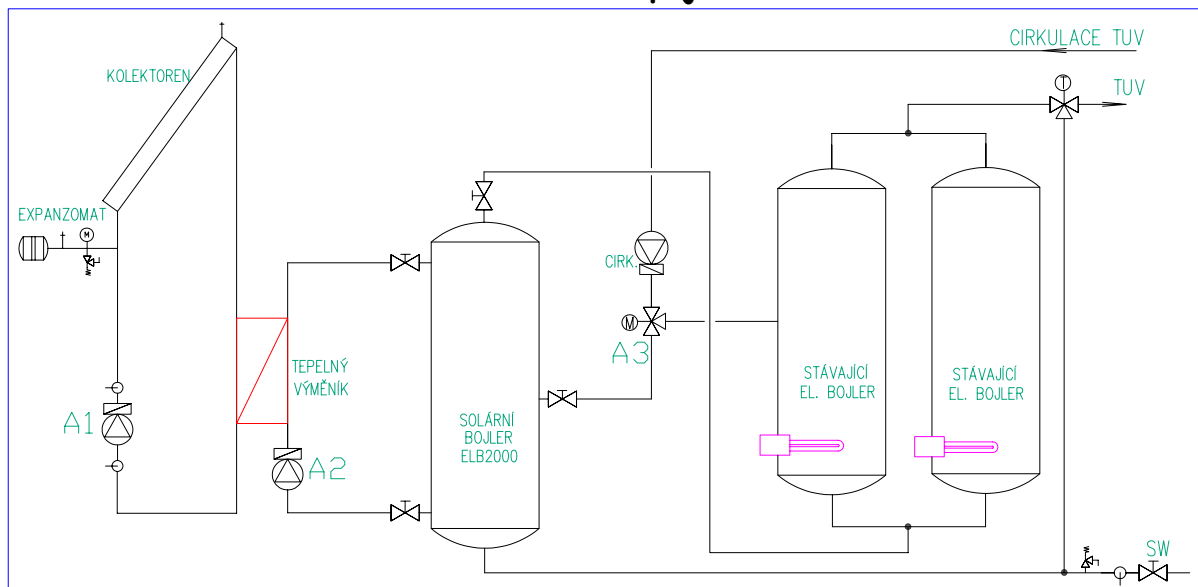
STÁTNÍ FOND ŽIVOTNÍHO PROSTŘEDÍ (příprava teplé užitkové vody)

Instalované zařízení:

- 24 solárních kolektorů 1,9 m²
- Celková plocha kolektorů: 45,6 m²
- 1 solární bojler ELB 2000
- Solární kolektory jsou instalovány na střeše budovy ve čtyřech polích po šesti kolektorech. Solární systém slouží k přípravě teplé vody v zásobníku o objemu 2000 litrů, který je předřazen před stávajícími ohřívači vody.



Schéma zapojení





SOLAR POWER, s.r.o., Brněnská 681/5, 695 01 Hodonín
TEL, FAX, ZÁZN 518 355 038, TEL, FAX 518 321 158, TEL 608 741 635
E-mail: office@solarpower.cz www.solarpower.cz

